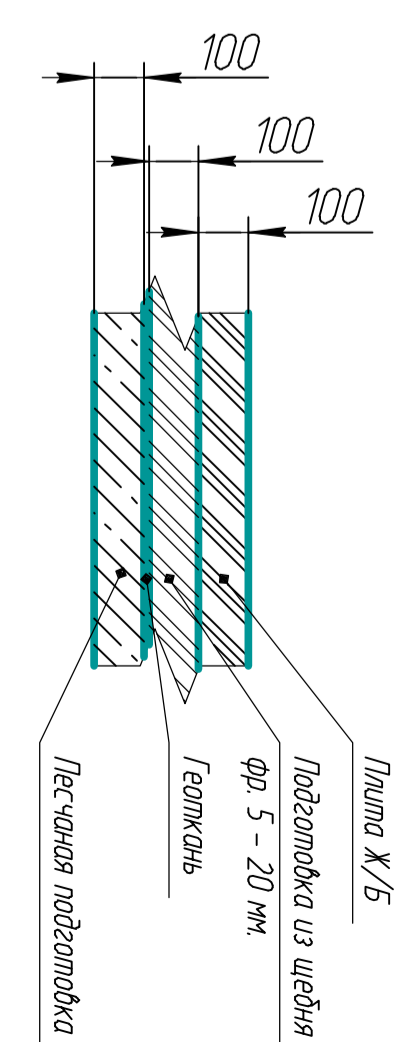
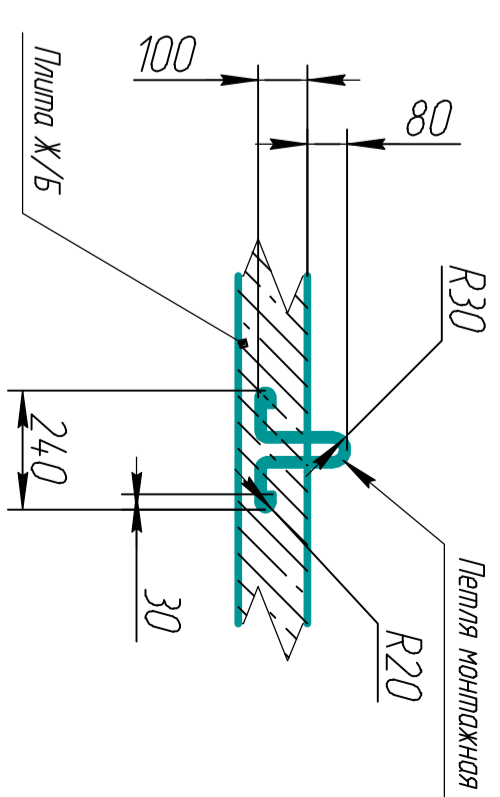
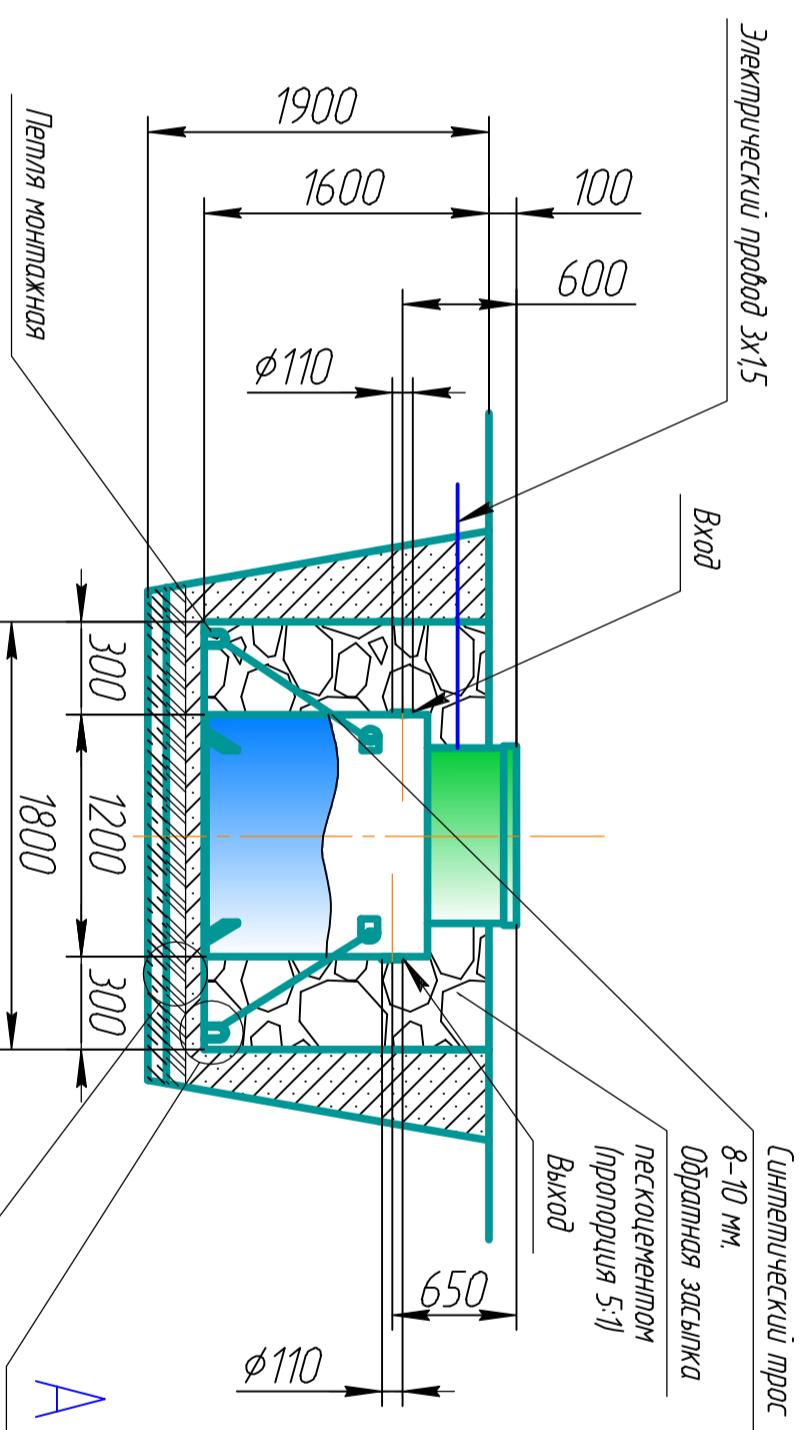
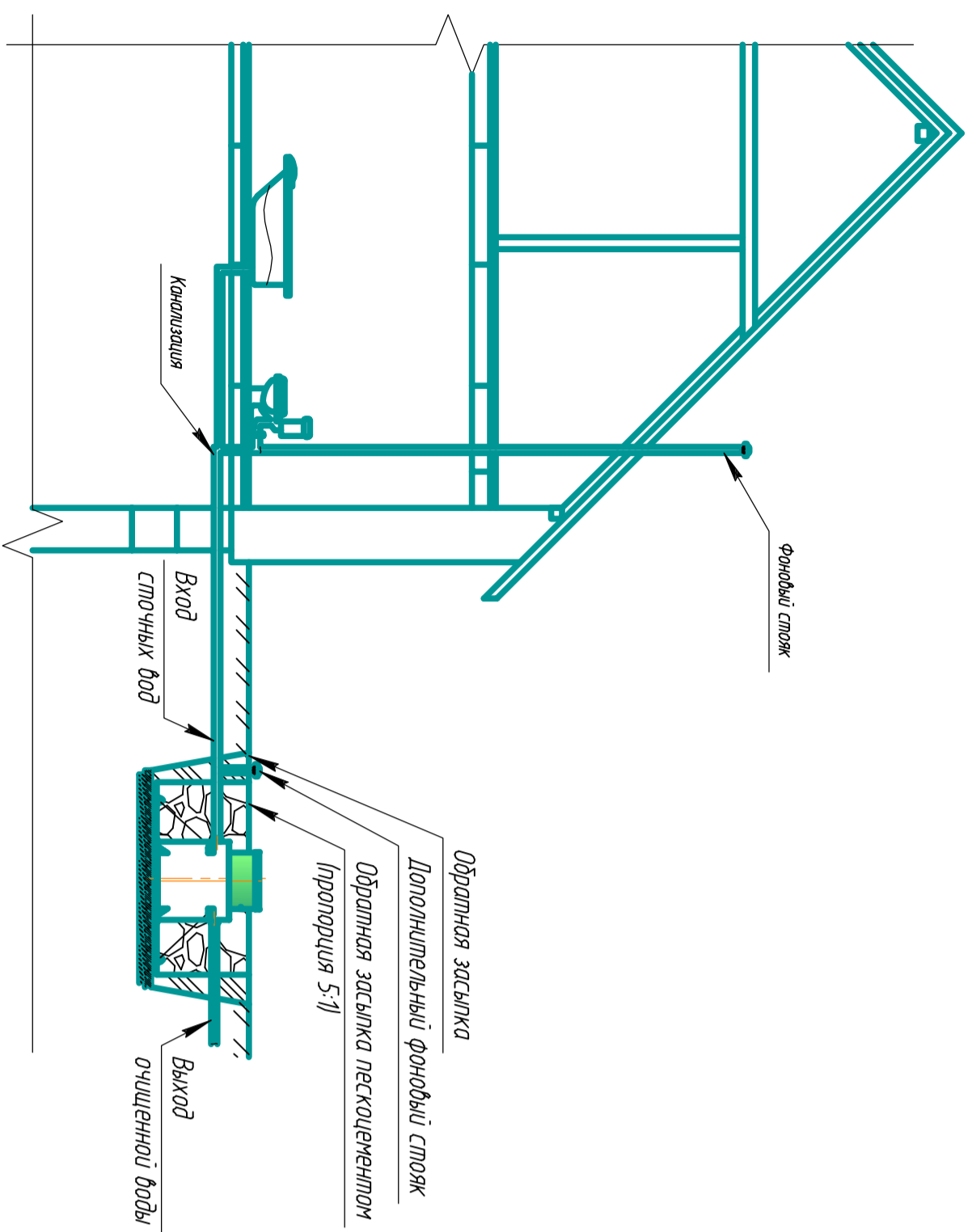
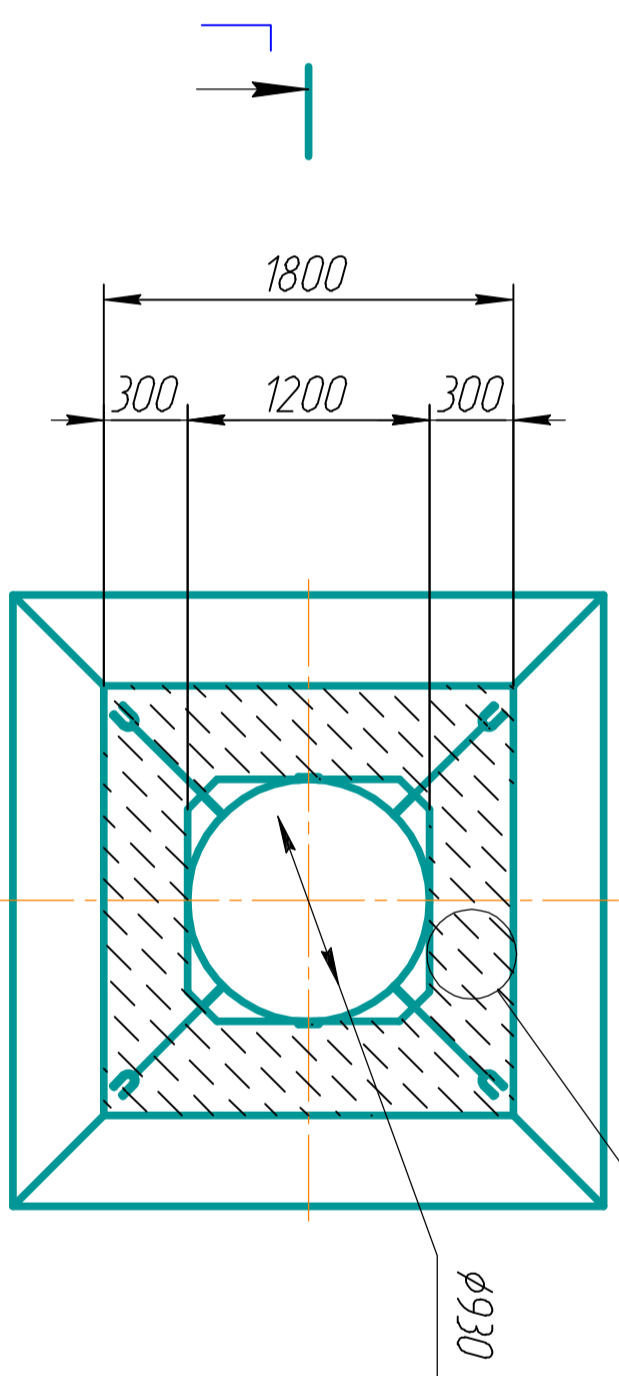
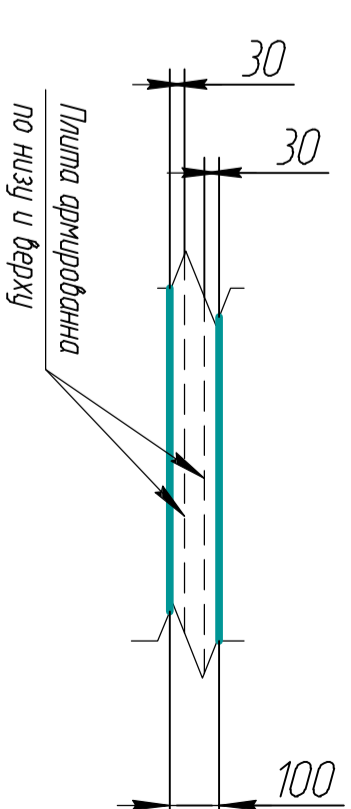


Разрез по котловану Г-Г (1:100)

A(1:15)



B(1:15)



| Грунты | Крутизна откосов при глубине выемки м (отношение высоты к заложению) | | |
|------------------------|--|-------------|-------------|
| | 15 | 30 | 50 |
| Насыпные неуплотненные | 56 (1:0,67) | 4,5 (1:1) | 38 (1:1,25) |
| Песчаные и гравийные | 63 (1:0,5) | 4,5 (1:1) | 4,5 (1:1) |
| Глинистые: | | | |
| суглинок | 76 (1:0,25) | 56 (1:0,67) | 50 (1:0,85) |
| глина | 90 (1:0) | 63 (1:0,5) | 53 (1:0,75) |
| Моренные: | | | |
| песчаные, суглистые | 90 (1:0) | 76 (1:0,25) | 63 (1:0,5) |
| глинистые | 90 (1:0) | 63 (1:0,5) | 63 (1:0,6) |
| песчаные, суглистые | 76 (1:0,25) | 60 (1:0,57) | 53 (1:0,75) |
| глинистые | 78 (1:0,21) | 63 (1:0,5) | 57 (1:0,55) |

Примечание:

1 Обязательно наличие фундамента стаяка в доме. Клапан для сброса вакуума категорически запрещен. В случае невозможности устройства вентиляционного фундамента стаяка в доме, организовать вентиляционный стаяк в промежулке между станцией выпуска сточных вод из дома. (см. рис. дополнительный фундамент стаяка).

| | | | | |
|--------------|--------------|--------------|--------------|--------------|
| Инв. № подл. | Подп. и дата | Взам. инв. № | Инв. № дубл. | Подп. и дата |
|--------------|--------------|--------------|--------------|--------------|

| | |
|----------|---------------|
| Справ. № | Перв. примен. |
|----------|---------------|

| | | | |
|--------------------|--|------|----------|
| ЛДС ГРИНЛДС АЭРО 4 | | | |
| Монтажная схема | | Лист | Масса |
| Смотровые | | 130 | 1:150 |
| Общий вид | | Лист | Листов 1 |